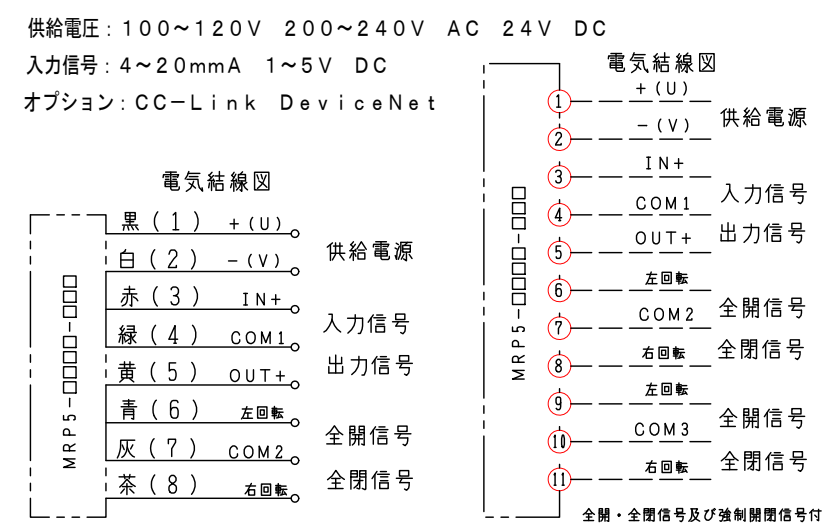


注記
 図中の寸法については現場調査及び機器設計等の進捗にともなって変更することがある。

特記

- 板フランジとケーシング接合部の内面は全溶接、外側は点付溶接。
- 仕上げは内外面酸洗いとする。
- 本図ダンパーの使用範囲は下記の通です。外径寸法はインチサイズ（鋼管サイズ）です。
 静圧：±4.0KPa以下 風速：2.5m/s以下 温度：-10~400℃以下
 ☆ 屋内使用清浄空気用です。屋外使用、腐食性ガス等の場合はお問い合わせ下さい。
 ☆ ロータリーアクチュエーターは仕様により異なります、別途お問い合わせ下さい。

15				
14				
13	ロータリーアクチュエーター	1	MRP5-T-GZ	
12	カップリング	1	SFC-050DA2-12B-20B (Type B)	
11	駆動部取付板	1	SPC 4.5t	
10	断熱接続板	2	PGX-595 10t	
9	軸受取付基台	2	SUS-304 4.0t	
8	耐熱カップリング	1	C-802020H PGX-595	
7	軸受け	2	F20420CS	
6	シャフトボス	2	B20420CU	
5	フランジ	1組	JIS-5K SUS-304 10t	
4	羽根当て	1	SUS304 3x10	
3	シャフト	1	SUS304 φ20	
2	可動羽根	1	SUS304 3.0t	
1	ダンパー本体	1	MD-200A SUS-304 4.0t	
No	部品名称	TITLE	数量 QTY	備考 (規格・寸法) (DIMENSIONS)



回数 REV. MARK	承認 APPROVED BY	検図 CHECKED BY	名称 TITIF
年月日 DATE	設計 DESIGNED BY	製図 DRAWN BY	自動・ダンパー
承認 APPROVED BY	変更者 REVISED BY	武田	EHPHMEF-200A-SHU
記事 CONTENTS	REVISIONS	FEB. 23. 2015	高分解能ステッピングモーター
			耐熱400℃ (SUS)
			図面番号 DRAWING NO.
			EHPHMEF-200A-SHU
			保管 REGISTERED
			工事番号 JOB No.

栄進空調株式会社
 EISHIN KUCHO CO., LTD.

01
10

変更回数 01